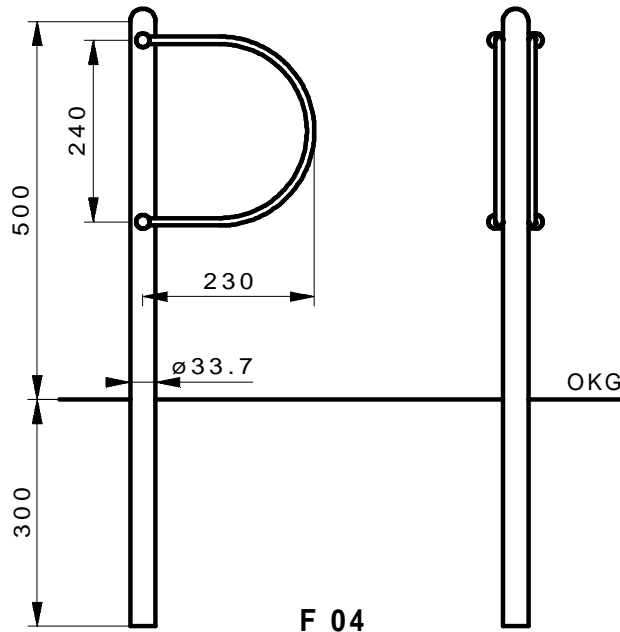


Beschreibung

Platzsparend und mit bescheidener Eleganz präsentiert sich der SIROLI-Fahrradständer F 04. Es sind das edle Material Edelstahl und die Rundungen, die ihn von ähnlichen Ausführungen unterscheiden. Dieser Fahrradständer wird deshalb gern im privaten Bereich eingesetzt und überall dort wo Platz knapp ist. (Vorschlag für Fundamentgröße 200 x 200 x 400 mm tief).

Variante



Ausführungen

Bestell-Nr.	Oberfläche
F 04.01	Edelstahl 1.4301 geschliffen
F 04.S	Edelstahl 1.4301 Sonderlösungen z.B. farbliche Beschichtung in RAL-Farben, Befestigungsflansch u.ä.

Ausschreibungstext: finden Sie im Internet unter <http://www.sirolide>

Bestellungen: bitte Ausschreibungstext verwenden

Anmerkung: Bei besonderen Befestigungslösungen teilen Sie uns bitte Ihre Wünsche sowie die voraussichtlichen Stückzahlen mit. Wir prüfen die Ausführbarkeit und schicken Ihnen einen Lösungsvorschlag F 04.S15 und einen Angebotspreis.

Für farbliche Beschichtungen kann wegen der mechanischen Beanspruchungsmöglichkeit keine Garantie übernommen werden.